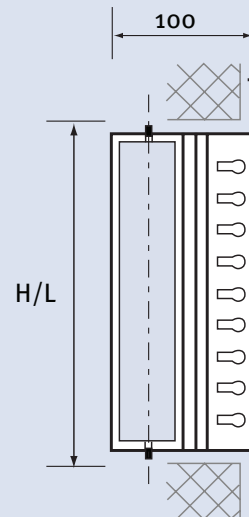
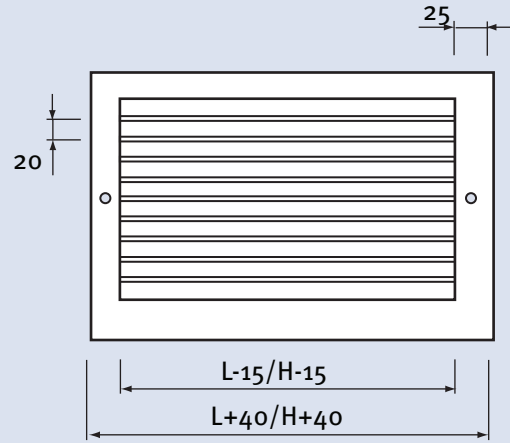


## KANALGITTER (ALUMINIUM) KSH-P AL



- Formschönes Lüftungsgitter
- Perfekt für den Einsatz in Industrieanlagen
- Material: Aluminium in RAL 9016 lackiert (keine Korrosion)
- Einfache Montage über Warzenlöcher



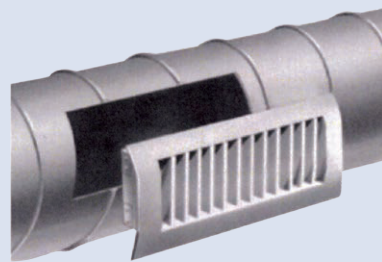
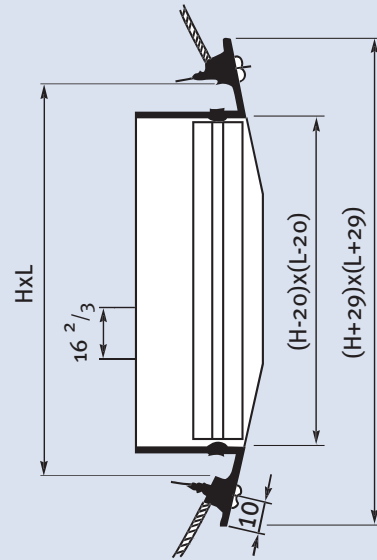
### KANALGITTER (ALUMINIUM) KSH-P AL

		L (mm)					
		160	200	250	315	400	500
H (mm)	160	160	160	160	160	160	160
			200	200	200	200	200
				250	250	250	250
					315	315	315
						400	400
							500

## GITTER FÜR RUNDROHRE SGD



- Für Rohrdurchmesser NW 150 – 1400 mm
- Für den industriellen Einsatz entwickelt
- Material: Stahlverzinkt nicht lackiert



### GITTER FÜR RUNDROHRE SGD

Abmessung LxH (mm)	Rohr Ø (mm)	
	min.	max.
425 x 75	150	400
525 x 75	150	400
425 x 125	315	900
525 x 125	315	900
425 x 225	600	1400
625 x 225	600	1400