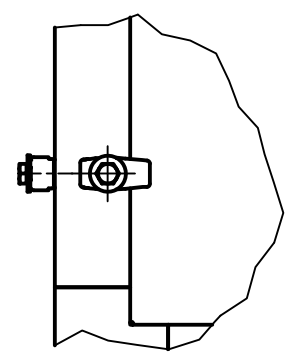
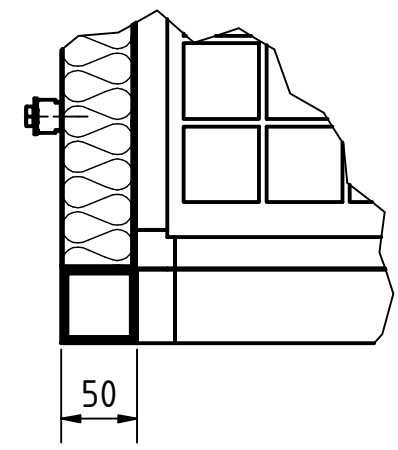


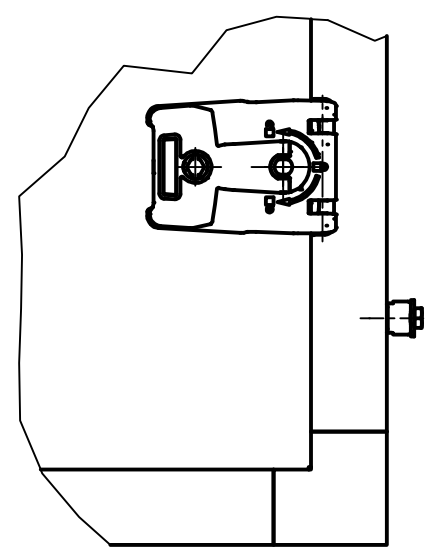
Y (1 : 5)



X (1 : 5)



Z (1 : 5)



				Maßstab: 1 : 20		Maße in mm			
				Schalleinhausung				horizontale Ausblassung (1er)	
Gezeichnet		Datum						Name	
Kontrolliert		Norm							
Status	Änderungen	Datum	Name						